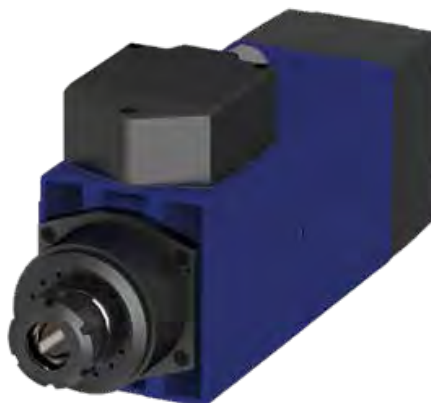


HITECO MULTITECH - MTC | WITH ER

QN-1F 6/18 24 ER32 DX



SPECIFICHE TECNICHE TECHNICAL SPECIFICATIONS

S1
kW 6

S6
kW 7,2

S1
Nm 3,2

S6
Nm 3,8

S1
A 12,5

S6
A 15,3

Volt 380

Pol es 2

Supply inverter

rpm 24000

kg 15

EQUIPAGGIAMENTO EQUIPMENT

 Cuscinetti ceramici
Ceramic ball bearings

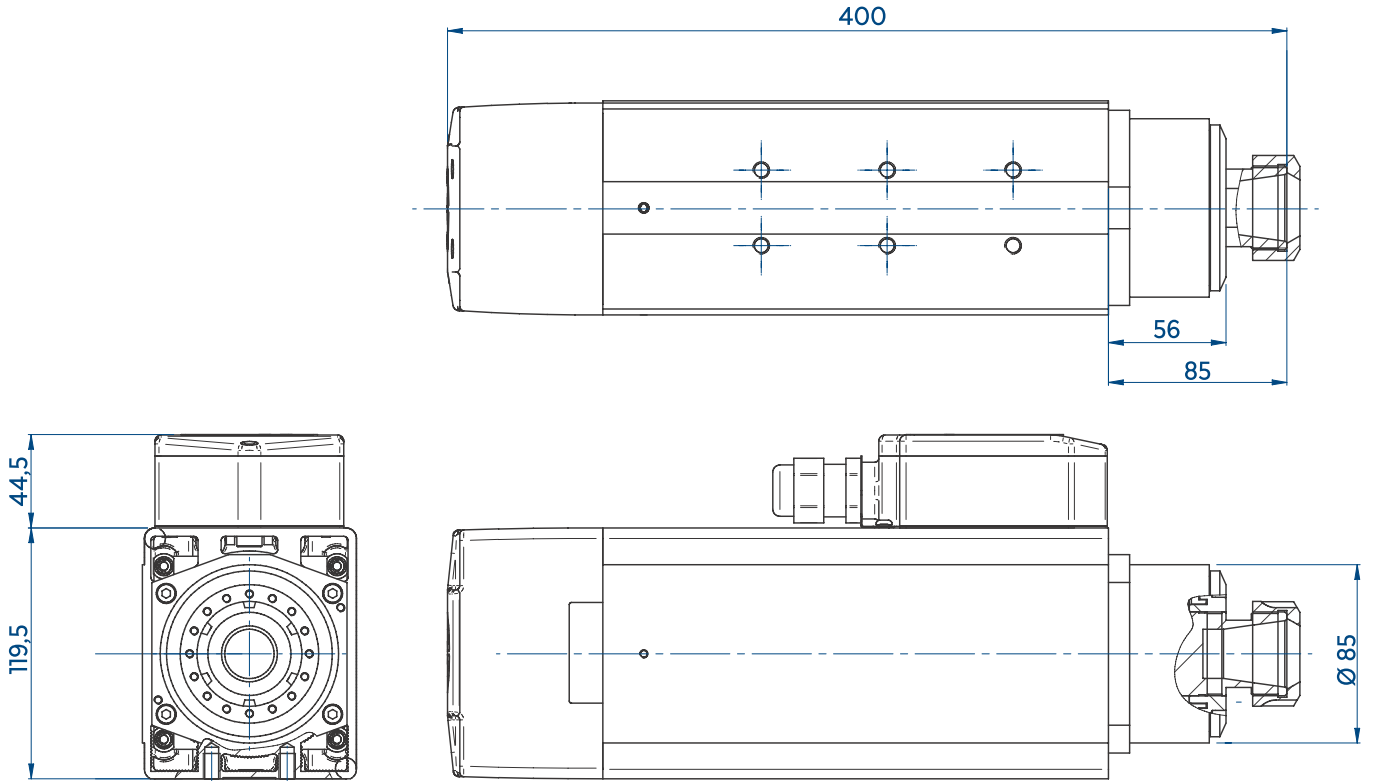
 Raffreddamento
con elettroventola
Electrofan cooling

 ER32 DX

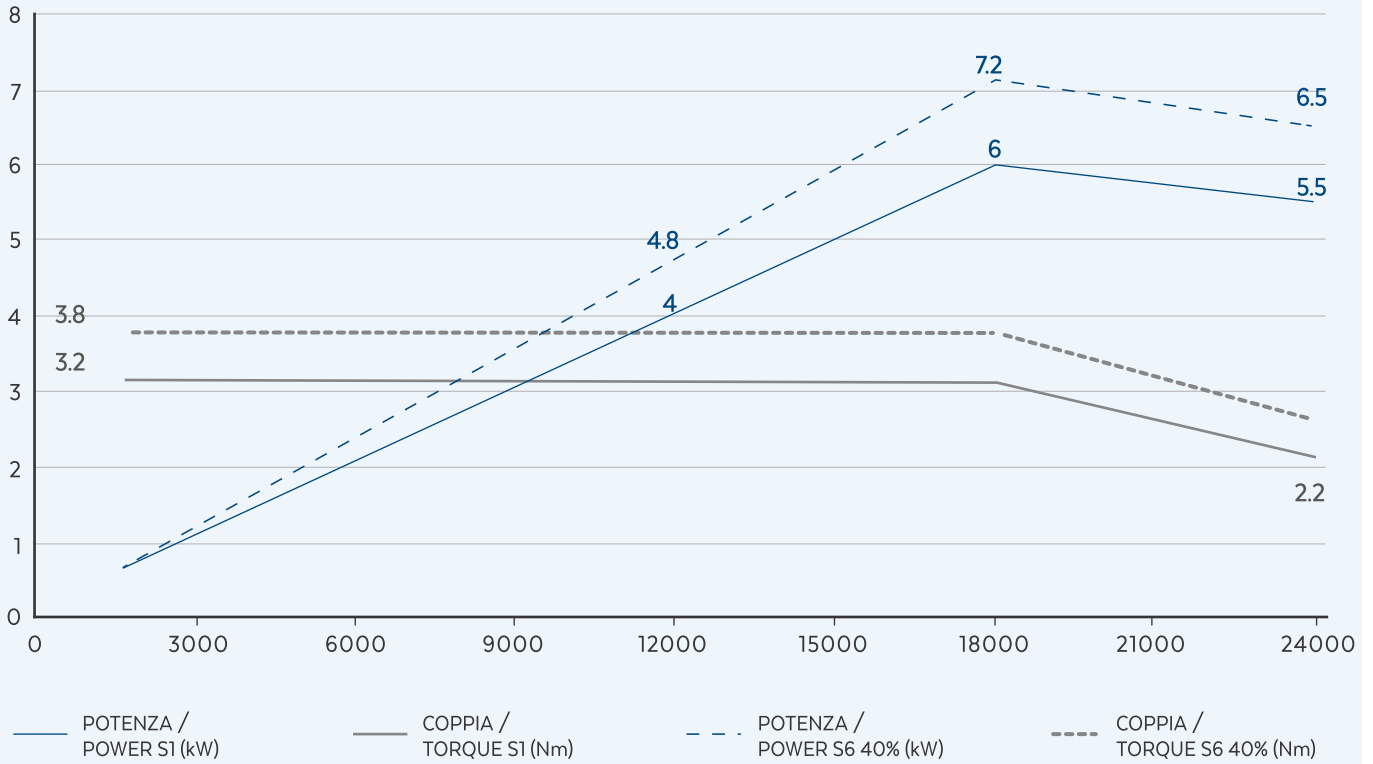
OPZIONALI OPTIONALS

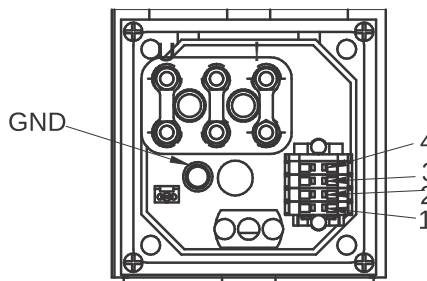
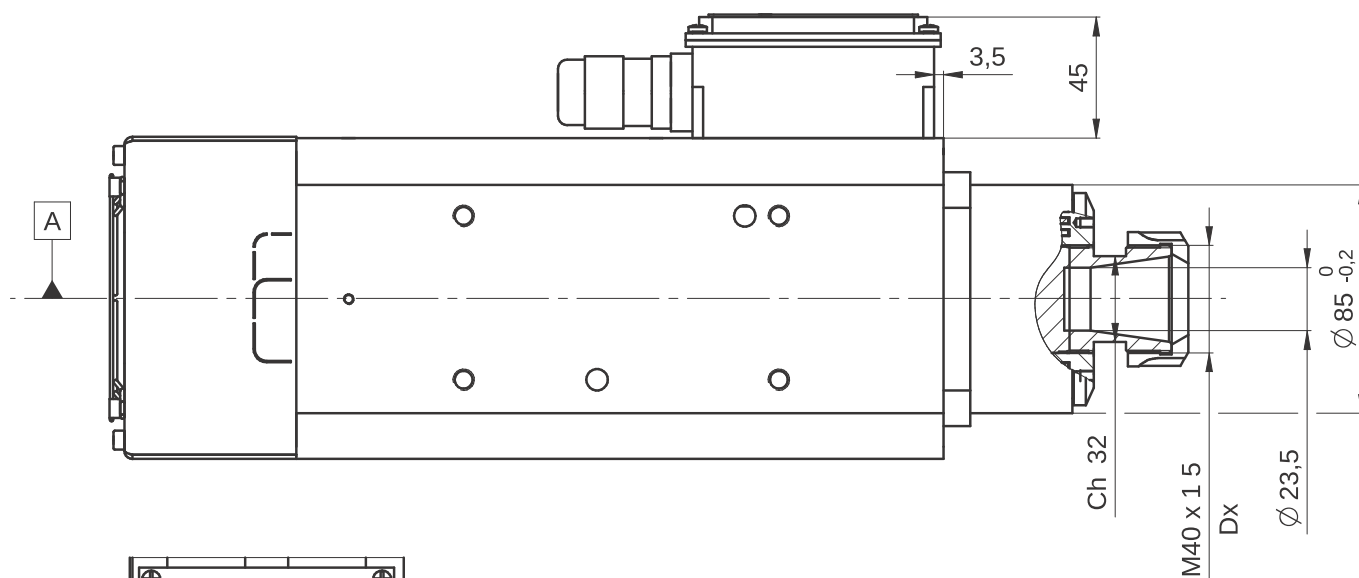
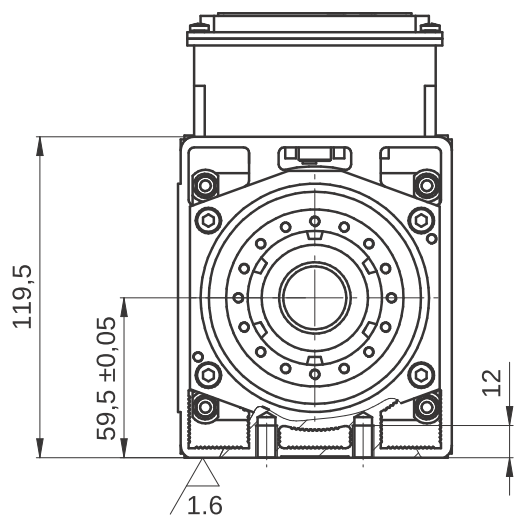
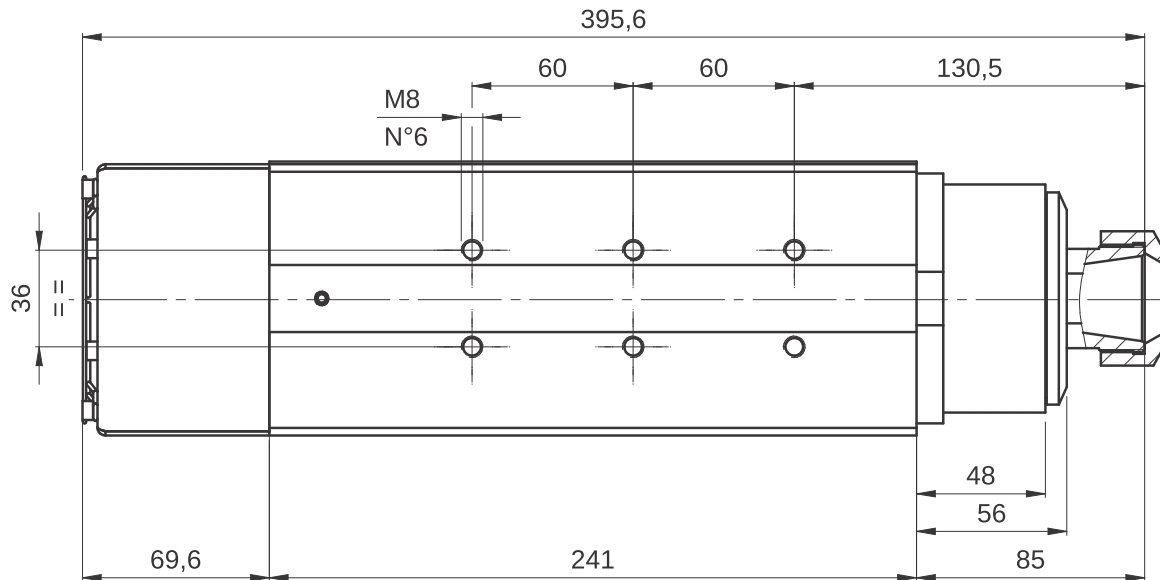
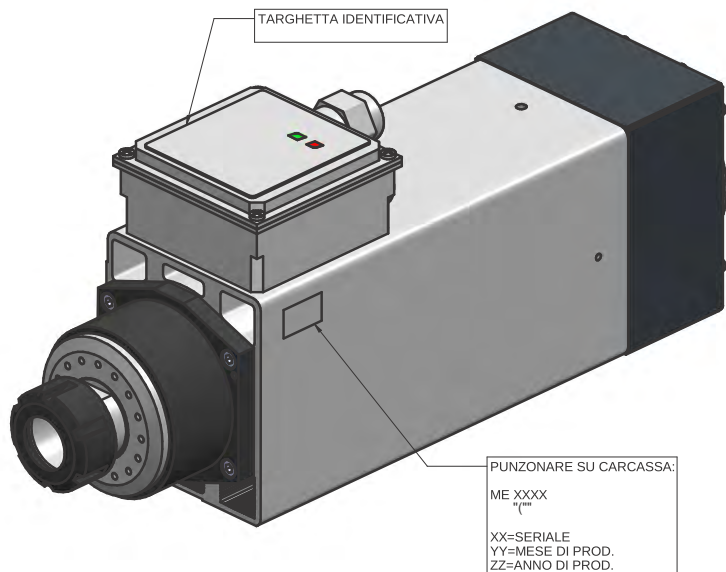
 Dual voltage
220V-380V





PRESTAZIONI PERFORMANCES





CONNESSIONI ELETTRICHE DI POTENZA/ POWER ELECTRIC CONNECTIONS

DESCRIZIONE / DESCRIPTION	COLORE / COLOR
U - FASE / MOTOR PHASE	BIANCO / WHITE
V - FASE / MOTOR PHASE	ROSSO / RED
W - FASE / MOTOR PHASE	NERO / BLACK

CONNESSIONI ELETTRICHE / ELECTRIC CONNECTIONS

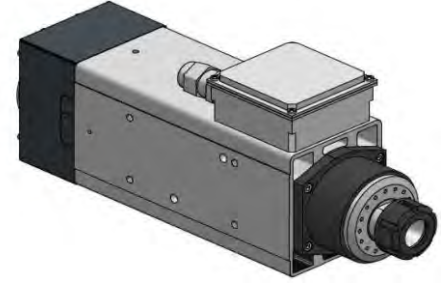
PIN	DESCRIZIONE / DESCRIPTION	COLORE / COLOR
1	- Vcc ALIMENTAZIONE VENTOLA / -Vcc ELECTROFAN POWER SUPPLY	MARRONE / BROWN
2	+ Vcc ALIMENTAZIONE VENTOLA / +Vcc ELECTROFAN POWER SUPPLY	BLU / BLUE
3	SONDA TERMICA STATORE / BI-METALLIC STATOR THERMAL SWITCH	GIALLO / YELLOW
	SONDA TERMICA STATORE / BI-METALLIC STATOR THERMAL SWITCH	GIALLO / YELLOW

Elettromandrino / Electerspindle:

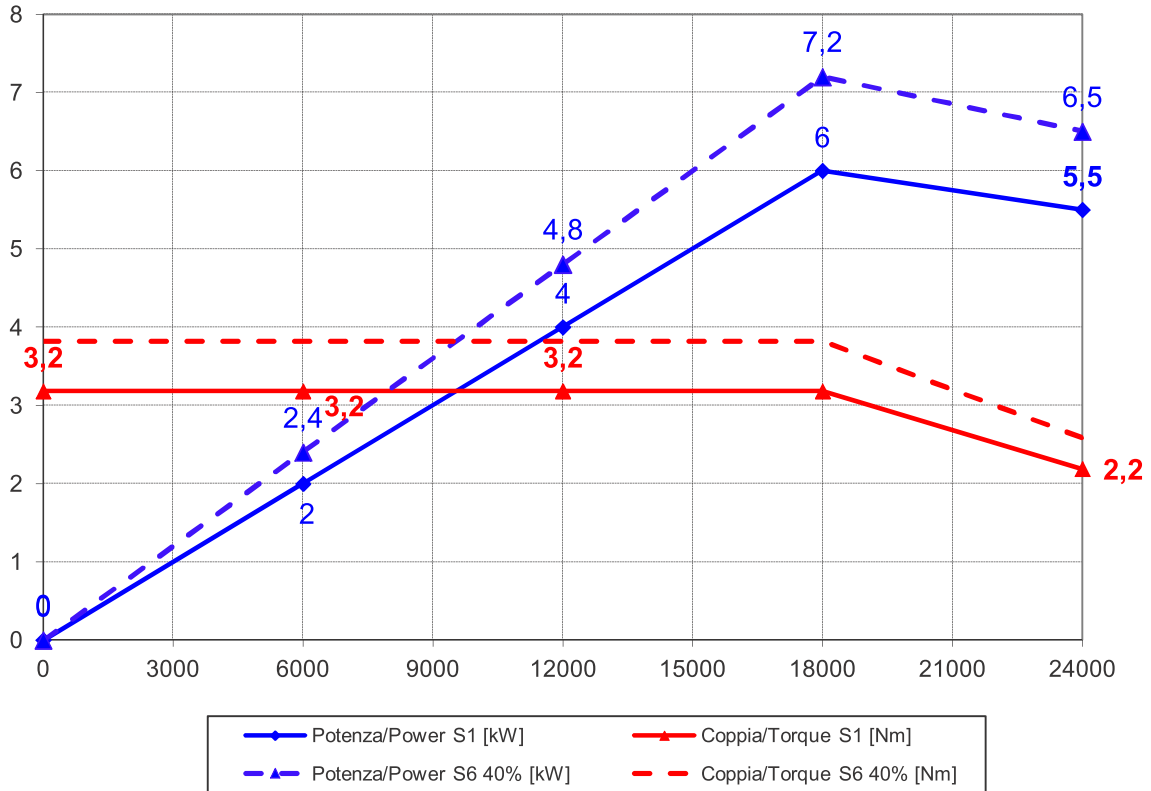
QN1F 6/18 24 ER32 DX

Codice/Code:

QN.200.A07.02



Prestazioni / Performances



Specifiche tecniche / Technical specifications	
Potenza max. (S1) / Max. Power.(S1 duty)	6 kW @ 18000 rpm
Coppia max. (S1) / Max. Torque (S1 duty)	3,2 Nm
Velocità max. / Max. speed	24000 rpm
Numero di poli / Poles	2
Tensione / Voltage	380 V
Corrente nom. / Current	12,5
Rotazione / Rotation	CW
Azionamento / Supply	con inverter / by inverter
Attacco / Tool interface	ER32 DX
Cuscinetti Anteriori / Frontal ball bearings	Obliqui ad alta velocità alta precisione / High speed high precision angular contact ball bearings
Raffreddamento / Cooling	elettroventola 24V DC / air by electric fan 24V DC
Peso / Weight	15 kg

